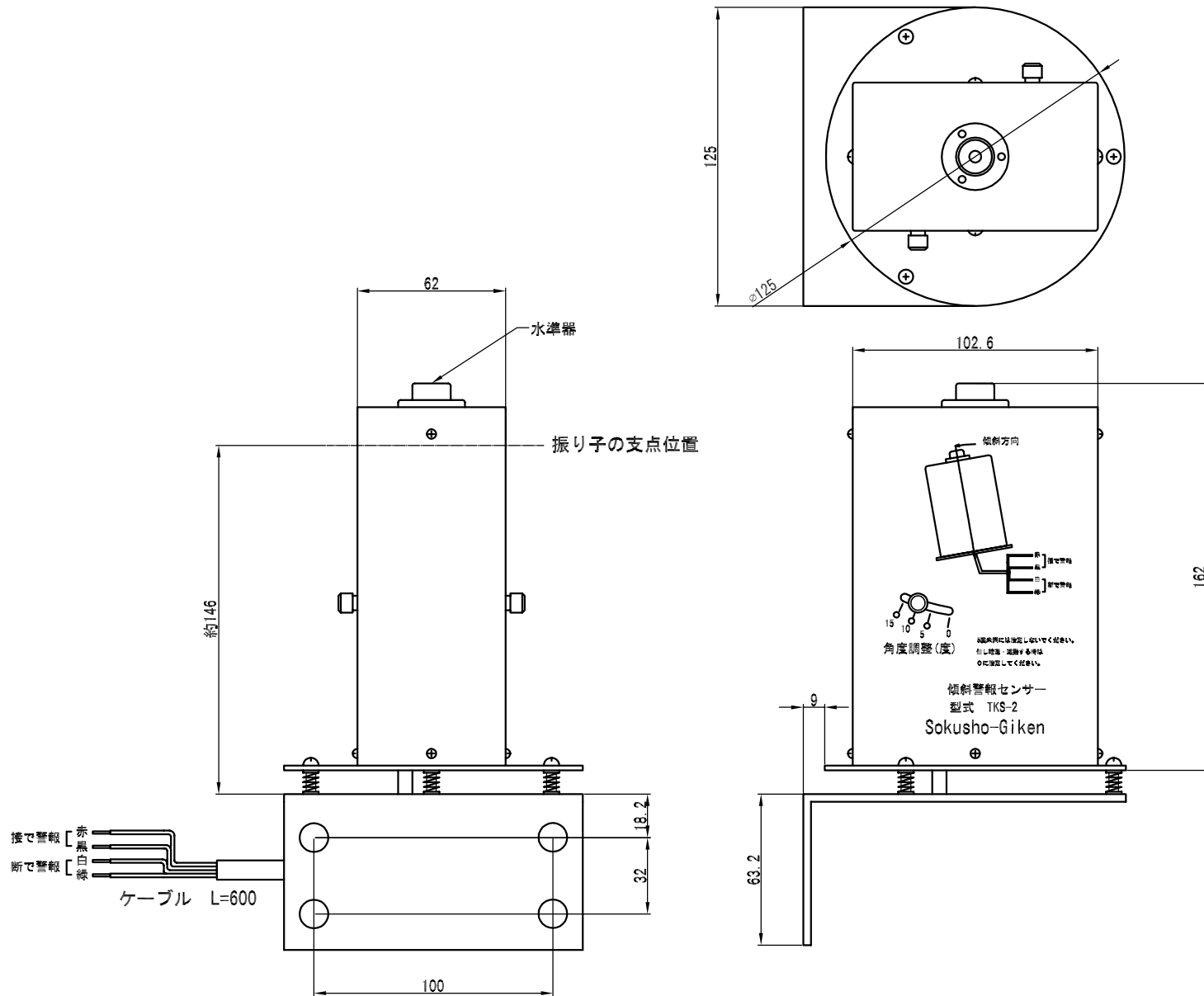


図名 傾斜警報センサー外観寸法図	単位 mm	作成	2005/07/07	作図	責任者	型式 TKS-2
		変更				株式会社 測商技研



図名 傾斜警報センサー外観寸法図	単位 mm	作成	2005/08/23	作図	責任者	型式 TKS-2(壁面取付型)
		変更				株式会社 測商技研