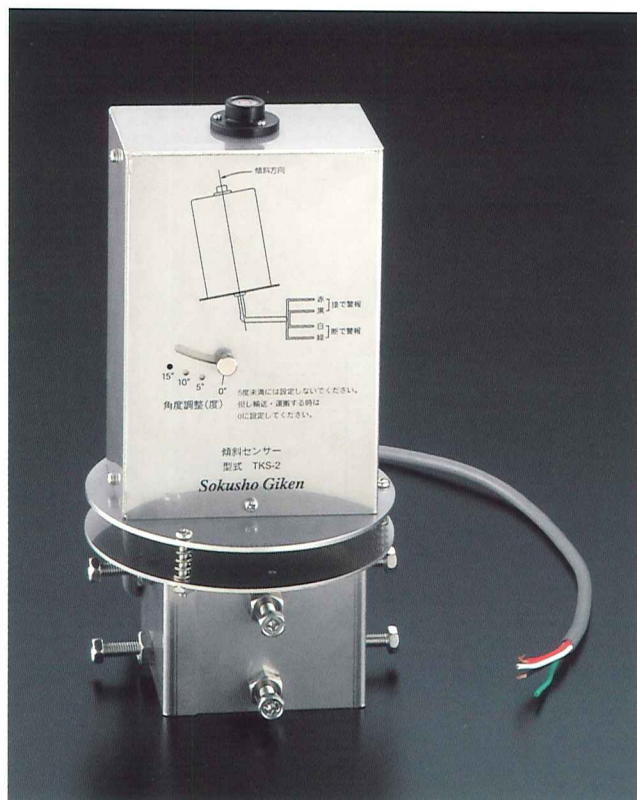


# 傾斜警報センサー TKS-2



設定した傾斜角によって警報信号を発生するセンサーです。

地すべり・土石流警報に又は構造物に取り付けて使用することもできます。

※構造物取り付け用金具もオプションでご用意しております。

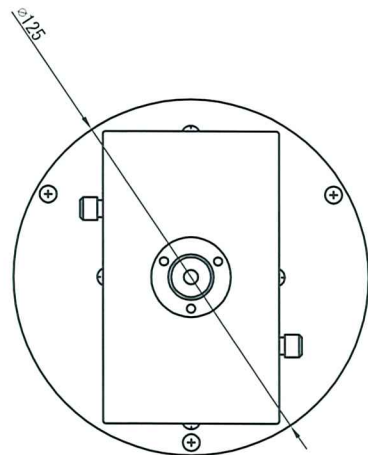
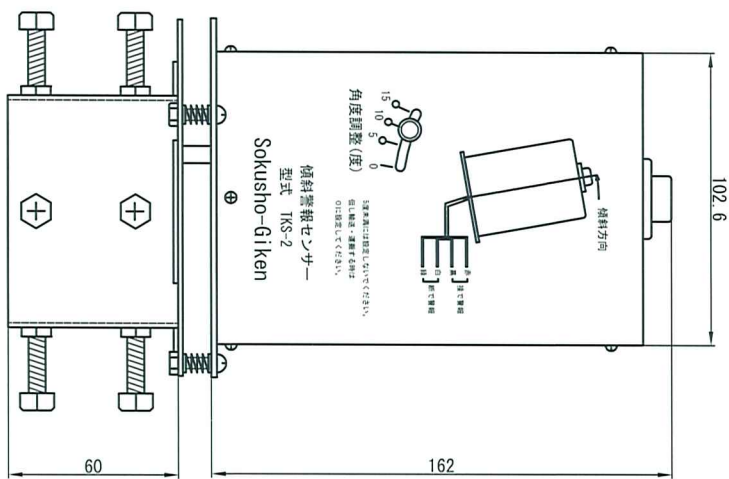
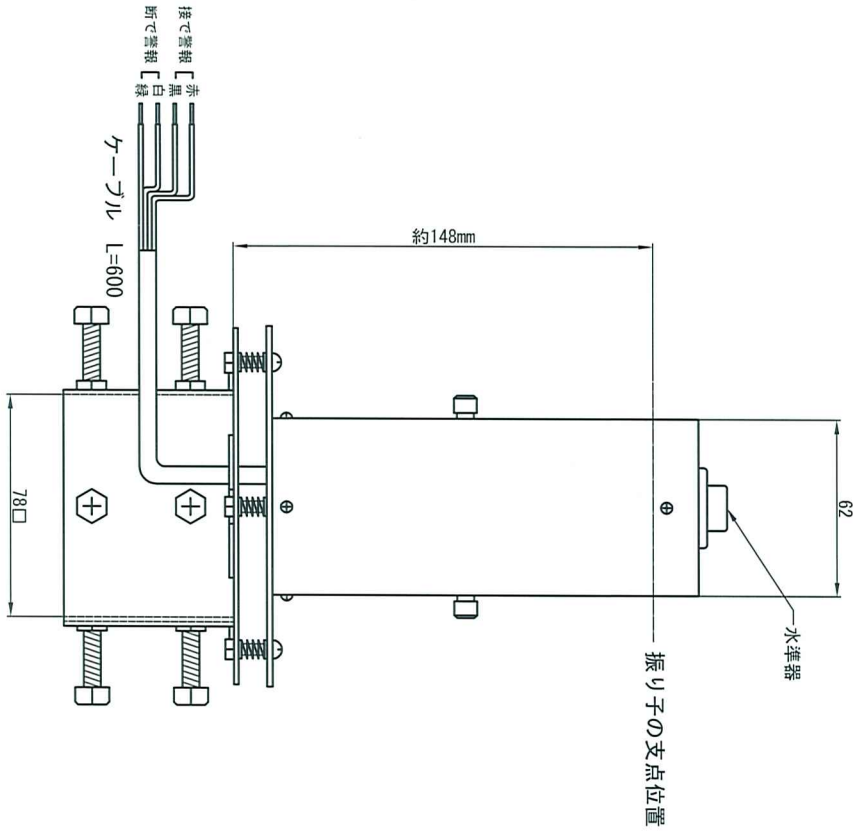
## 特徴

- 傾斜角によって警報を発生。
- 傾斜角は3段階に設定出来る。(5°, 10°, 15°)
- 設置が簡単。木杭の頭に取り付出来る。
- 精密水準器付。
- 接で警報又は断で警報のいずれかを選択できる。
- 谷側と山側の角度設定をそれぞれ別に設定できる。
- 電源不要。そのまま警報制御盤に接続することができる。

## 規格及び性能

1. 設定出来る傾斜角	5°, 10°, 15°
2. 動作確度	±1度以内
3. 動作方向	2方向(山側・谷側)
4. 取付杭の最大径	78×78□mm(深さ60)
5. 0点調整範囲	約±5度
6. 警報出力	NO(赤-黒) NC(白-緑)
7. 最大接点電流	2A/DC24V以内
8. 外形寸法	φ125×約240(H)mm

● 傾斜警報センサー TKS-2 外観寸法図



パイプ歪計の製造・販売、地すべり関連計器の販売、自動観測システムの設計・製造・据付



株式会社 **測商技研**

- 本 社 / 〒951-8133 新潟市中央区川岸町1丁目54番5  
TEL 025-211-3313 FAX 025-211-3315
- 秋 田 支 店 / 〒010-0951 秋田市山王6丁目17-5  
TEL 018-864-4220 FAX 018-865-5617
- システム事業部 / 〒951-8126 新潟市中央区学校町通り3番町5323番地  
TEL 025-266-5181 FAX 025-266-5191

販売店

URL <http://www.sokusho-giken.co.jp/> | E-mail [info@sokusho-giken.co.jp](mailto:info@sokusho-giken.co.jp)