

# アルミガイドパイプ

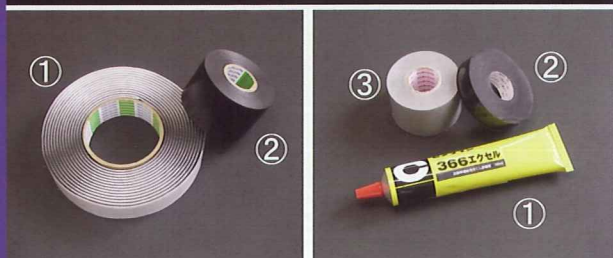


## □特 徴

- 精密加工により本体とソケットの密着性が高く、接続によるブレがありません。
- 片側にソケット装着済（3 m標準品）
- パイプ外面、内面に対腐食性処理がされています
- 標準のシール材の他にセメダインタイプのシール材があります
- 無孔管（標準品）の他に有孔管フィルタ巻があります

## □仕 様

材 料	アルミニウム（JIS H4100 A6063S-T5）
外 径	ガイドパイプφ 50.2（突起部） ソケット φ 53.5（突起部）
内 径	ガイドパイプφ 47.2（突起部）
表 面 処 理	アルマイト加工
長 さ	3 m（標準品）・ 2 m・ 1 m ソケット部 300 mm
肉 厚	1.5 mm



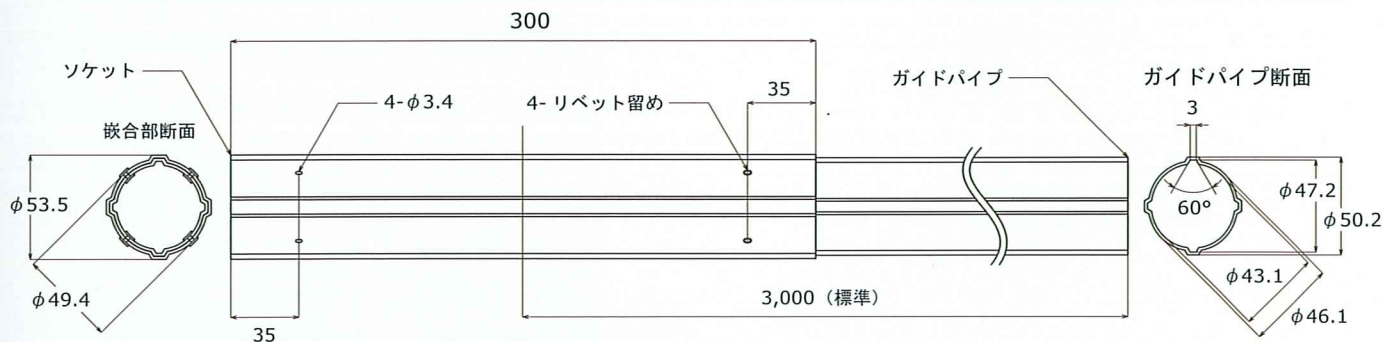
### [標準シール材]

- ①テープシーラー
- ②防食テープ

### [セメダインタイプシール材]

- ①セメダイン
- ②自己融着テープ
- ③ビニルテープ

## □外形寸法図



地すべり関連計器の製造・販売・レンタル、環境関連計器の販売



株式会社 **測商技研**

□ 本 社 / 〒951-8133 新潟市中央区川岸町1丁目54番5  
TEL. 025-211-3313 FAX. 025-211-3315

□ 秋 田 支 店 / 〒010-0951 秋田市山王6丁目17-5  
TEL. 018-864-4220 FAX. 018-865-5617

□ システム事業部 / 〒951-8126 新潟市中央区学校町通り3番町5323番地  
TEL. 025-266-5181 FAX. 025-266-5191

URL <http://www.sokusho-giken.co.jp/> E-mail [info@sokusho-giken.co.jp](mailto:info@sokusho-giken.co.jp)